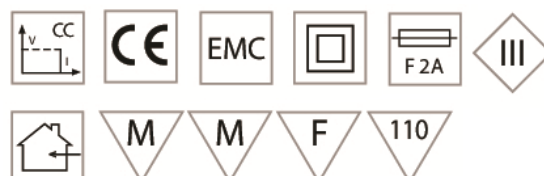


LED drivers – LV...Low Voltage Driver

DC/DC or AC/DC converter / Convertitore DC/DC o AC/DC

Made in Italy 



Part number Codice prodotto	Vin (Vdc)	Vout LED (V max)	P out (W)	I out DC (mA)	Efficiency (Full load)	ta °C	tc °C
A40LVP00000N	24	22,5	7,8	350	92%	-10...+40	65
A40LVL00000N	24	22,5	11,25	500	92%	-10...+40	65
A40LVQ00000N	24	22,5	15,75	700	92%	-10...+40	65

Part number Codice prodotto	Vin (Vdc/Vac)	Vout LED (V max)	P out (W)	I out DC (mA)	Efficiency (Full load)	ta °C	tc °C
A40LVP00000N	12	10,5	3,67	350	92%	-10...+40	65
A40LVL00000N	12	10,5	5,25	500	92%	-10...+40	65
A40LVQ00000N	12	10,5	7,35	700	92%	-10...+40	65

Features

- IP20 built-in driver
- Output in steady current 350÷700mA ± 10%
- Class III protection against electric shock for direct or indirect contact
- Self-resetting protection against overtemperatures, open circuit and output short circuits
- For connection to a driver with SELV output

Caratteristiche

- Alimentatore da incorporare IP20
- Uscita in corrente costante 350÷700mA ± 10%
- Protezione in classe III contro le scosse elettriche per contatti diretti e indiretti
- Protezione auto ripristinante contro le sovratemperature, il circuito aperto e il corto-circuito sul secondario
- Da collegare ad un alimentatore con uscita SELV

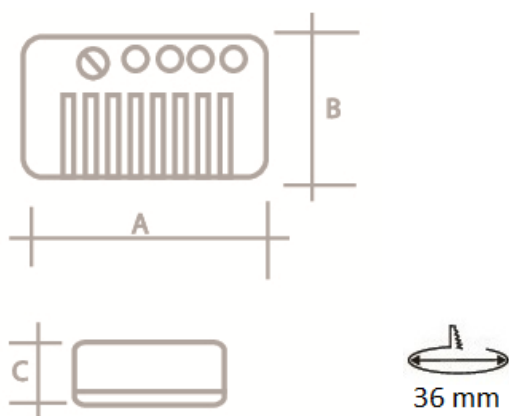
LED drivers – LV...Low Voltage Driver

DC/DC or AC/DC converter / Convertitore DC/DC o AC/DC

Made in Italy 

Other technical data / Altri dati tecnici	
Rated Voltage / Tensione nominale:	12 - 24 Vdc or 12Vac
Frequency / Frequenza:	0 - 50/60 Hz
No-load power / Consumo a vuoto:	Driver not suitable for no-load mode Alimentatore non idoneo per il funzionamento a vuoto
Dimmable / Dimmerabile:	NO
Nominal life-time / Durata di vita nominale:	50000h @Ta 40 °C
Primary side terminal block / Morsetto lato primario:	1 x 0,5...2,5 mm ²
Secondary side terminal block / Morsetto lato secondario:	1 x 0,5...2,5 mm ²

Dimensions / Dimensioni



A = 51 mm

B = 32 mm

C = 18 mm

Weight / piece – Peso / pezzo

A40LVP00000N / A40LVL00000N / A40LVQ00000N	30 gr.
--	--------